

中式炒爐系列 Chinese Cooking Wok Range Series

中式炒爐系列為各類形食肆提供快捷、火力充足及色香味美烹調必備器皿。全不銹鋼外殼並採用組合式設計，配以強力加風爐頭及高質耐熱材料隔熱，確保安全及清潔衛生。

高度安全：
內置超效能熄火安全裝置，確保一個安全工作環境。

Chinese Cooking Wok Range series is a versatile partner to meet all catering business requirement. Smart modular design with stainless steel exterior body construction finished with fire brick insulation and air blast burner to ensure efficient operation and hygiene.

High Safety Standard
BUILT-IN flame failure device are also equipped for each burner to ensure safety operations.

廣東式炒爐 Guangdong Style



WRG-1A-G

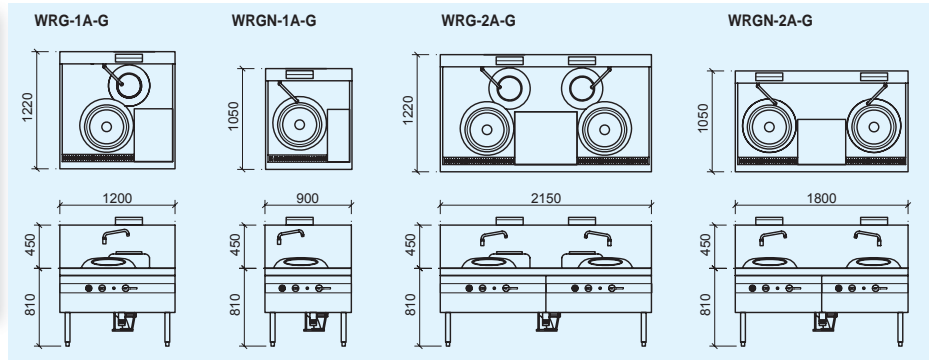


WRG-2A-G

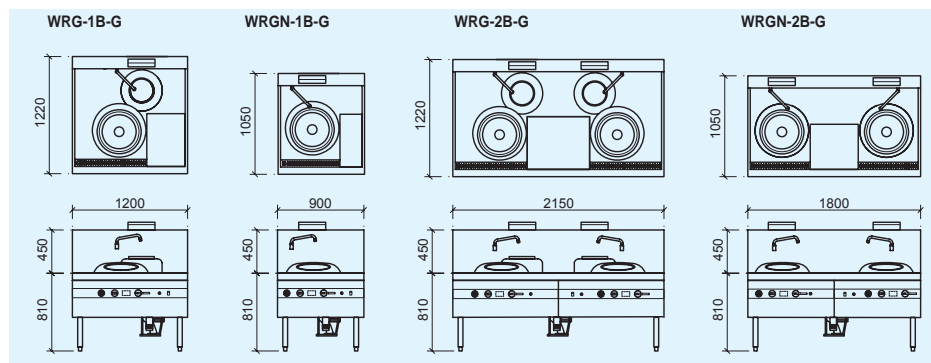
廣東式炒爐 (系列 A) / Guangdong Style Wok Range (Series A)



Ø100mm 強力溝風爐頭
Ø100mm Air blast burner assembly



廣東式炒爐 (系列 B) - 配備電子點火裝置及熄火安全監控裝置
Guangdong Style Wok Range (Series B) - Equipped with Electronic Ignition Device & Flame Failure Supervision Device)





廣東式炒爐 Guangdong Style

Series A

廣東式炒爐 (系列A) 規格 Specification of Guangdong Style Wok Range (A series)

型號 Model No.	附設尾罉 with Rear Pot		不附設尾罉 without Rear Pot	
	WRG-1A-G	WRG-2A-G	WRGN-1A-G	WRGN-2A-G
尺寸 (毫米) Dimensions (mm)				
闊 x 深 x 高 Width x Depth x Height	1200 x 1220 x (810+450)	2150 x 1220 x (810+450)	900 x 1050 x (810+450)	1800 x 1050 x (810+450)
風機 Air blower	E1		E2	
電壓 Loading (kW)	0.12		0.42	
耗電量 (千瓦) Voltage (V/Ph/Hz)	220/1/50		220/1/50	
熱輸入量千瓦 (英熱單位 / 小時) / 操作氣壓 (水柱毫米) Heat input kW (BTU / hr.) / Operating Pressure (mm in water column)				
煤氣 Town Gas	53 (180889) / 100	106 (361778) / 100	53 (180889) / 100	106 (361778) / 100
石油氣 L.P. Gas	55 (187715) / 280	110 (376430) / 280	55 (187715) / 280	110 (376430) / 280
天然氣 Natural Gas	50 (170650) / 200	100 (341300) / 200	50 (170650) / 200	100 (341300) / 200
燃料駁口 (毫米) Fuel pipe connection (mm)				
煤氣 Town Gas	Ø25	Ø38	Ø25	Ø38
石油氣 L.P. Gas	Ø25	Ø38	Ø25	Ø38
天然氣 Natural Gas	Ø25	Ø38	Ø25	Ø38
來去水駁口 (毫米) Water inlet / Drainage pipe (mm)				
來水 / 去水 Water inlet / Drain	Ø15 / Ø38	Ø15 / Ø38	Ø15 / Ø38	Ø15 / Ø38
淨重 / 毛重 (公斤) Net / Gross Wt. (kgs)	410 / 535	730 / 965	300 / 400	530 / 720

備註

標準部件及配件:	<ul style="list-style-type: none"> ● 鼓風機 ● 調味板 ● 熄火安全掣
另選配件:	<ul style="list-style-type: none"> ● 鑊座 ● 鑊枕 ● 炸茜架 ● 鑊碼 ● 水盆 ● 220v/1ph/60Hz 風機

此產品適合: 煤氣, 石油氣, 天然氣使用 (採購前必須列明氣體種類)

Remark

Standard Components & Accessories:	<ul style="list-style-type: none"> ● Air Blower ● Flame Failure Device ● Condiment Board
Optional Accessories:	<ul style="list-style-type: none"> ● Wok Stand ● Sieve Holder ● Water Pan ● Wok Supporter ● Wok Range Clip ● 220v/1ph/60Hz Air Blower

Fuel suit for: Town Gas, Natural Gas, L.P. Gas (must specify gas type before ordering).

Series B

廣東式炒爐 (系列B) 規格 - 配備電子點火裝置及熄火安全監控裝置
Specification of Guangdong Style Wok Range (B series) - Equipped with Electronic Ignition Device & Flame Failure Supervision Device

型號 Model No.	附設尾罉 with Rear Pot		不附設尾罉 without Rear Pot	
	WRG-1B-G	WRG-2B-G	WRGN-1B-G	WRGN-2B-G
尺寸 (毫米) Dimensions (mm)				
闊 x 深 x 高 Width x Depth x Height	1200 x 1220 x (810+450)	2150 x 1220 x (810+450)	900 x 1050 x (810+450)	1800 x 1050 x (810+450)
風機 Air blower	E1		E2	
電壓 Loading (kW)	0.12		0.42	
耗電量 (千瓦) Voltage (V/Ph/Hz)	220/1/50		220/1/50	
熱輸入量千瓦 (英熱單位 / 小時) / 操作氣壓 (水柱毫米) Heat input kW (BTU / hr.) / Operating Pressure (mm in water column)				
煤氣 Town Gas	53 (180889) / 100	106 (361778) / 100	53 (180889) / 100	106 (361778) / 100
石油氣 L.P. Gas	55 (187715) / 280	110 (376430) / 280	55 (187715) / 280	110 (376430) / 280
天然氣 Natural Gas	50 (170650) / 200	100 (341300) / 200	50 (170650) / 200	100 (341300) / 200
燃料駁口 (毫米) Fuel pipe connection (mm)				
煤氣 Town Gas	Ø25	Ø38	Ø25	Ø38
石油氣 L.P. Gas	Ø25	Ø38	Ø25	Ø38
天然氣 Natural Gas	Ø25	Ø38	Ø25	Ø38
來去水駁口 (毫米) Water inlet / Drainage pipe (mm)				
來水 / 去水 Water inlet / Drain	Ø15 / Ø38	Ø15 / Ø38	Ø15 / Ø38	Ø15 / Ø38
淨重 / 毛重 (公斤) Net / Gross Wt. (kgs)	410 / 535	730 / 965	300 / 400	530 / 720

備註

標準部件及配件:	<ul style="list-style-type: none"> ● 電子點火裝置 ● 鼓風機 ● 熄火安全監控裝置 ● 調味板
另選配件:	<ul style="list-style-type: none"> ● 鑊座 ● 鑊枕 ● 炸茜架 ● 鑊碼 ● 水盆 ● 220v/1ph/60Hz 風機

特制熄火安全監控裝置, 當鼓風機或火種突然失效, 主火力將在3至5秒內停止運作, 以確保操作安全。

此產品適合: 煤氣, 石油氣, 天然氣使用 (採購前必須列明氣體種類)

Remark

Standard Components & Accessories:	<ul style="list-style-type: none"> ● Electronic Ignition Device ● Air Blower ● Flame Failure Supervision Device ● Condiment Board
Optional Accessories:	<ul style="list-style-type: none"> ● Wok Stand ● Sieve Holder ● Water Pan ● Wok Supporter ● Wok Range Clip ● 220v/1ph/60Hz Air Blower

Built in Flame Failure Supervision Device ensures safety operation. The main flame will be cut off in 3 sec. if pilot light goes off & in 5 sec. if Air Blower fails.

Fuel suit for: Town Gas, Natural Gas, L.P. Gas (must specify gas type before ordering).

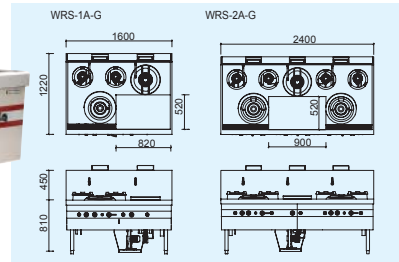
中式炒爐系列 Chinese Cooking Wok Range Series

上海式炒爐 Shanghai Style

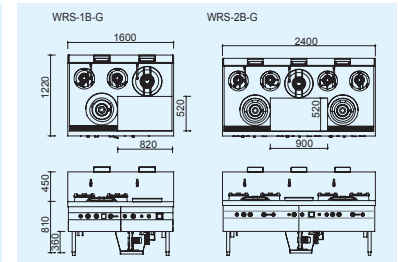


WRS-2B-G

系列 A Series A



系列 B - 配備電子點火裝置及熄火安全監控裝置
Series B - Equipped with Electronic Ignition Device & Flame Failure Supervision Device)

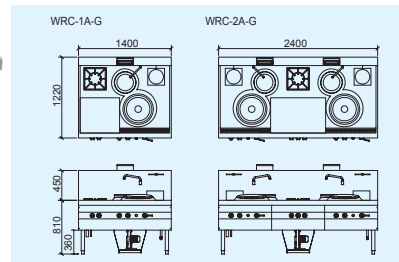


潮州式炒爐 Chiu Chow Style

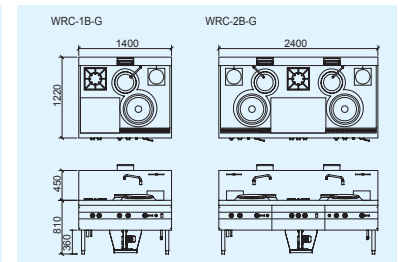


WRC-2A-G

系列 A Series A



系列 B - 配備電子點火裝置及熄火安全監控裝置
Series B - Equipped with Electronic Ignition Device & Flame Failure Supervision Device)

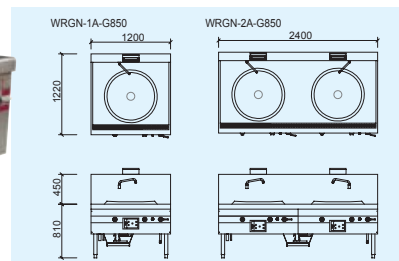


大炒爐 Large Wok Range

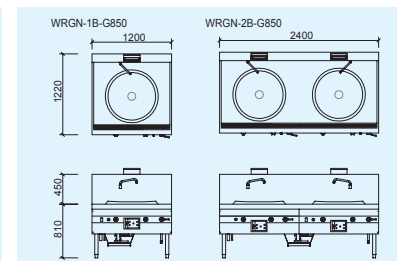


WRGN-2A-G850

系列 A Series A



系列 B - 配備電子點火裝置及熄火安全監控裝置
Series B - Equipped with Electronic Ignition Device & Flame Failure Supervision Device)



備註

標準部件及配件：
● 鼓風機
● 電子點火裝置 (系列 B)
● 熄火安全掣 (系列 A)
● 熄火安全監控裝置 (系列 B)
● 調味板

上海式及潮州式另選配件：
● 炸茜架
● 鑊座
● 水盆
● 鑊碼
● 鑊枕
● 220V/1ph/60Hz 風機

熄火安全監控裝置 (系列 B)，當鼓風機或火種突然失效，主火火將在3至5秒內停止運作，以確保操作安全

大炒爐 (系列 A 或 B) 配備電子點火裝置及內置 850mm 鑊

此產品適合：煤氣，石油氣，天然氣使用
(採購前必須列明氣體種類)

Remark

Standard Components & Accessories:
● Air Blower
● Flame Failure Device (Series A)
● Condiment Board
● Electronic Ignition Device (Series B)
● Flame Failure Supervision Device (Series B)

Optional Accessories of Shanghai & Chiu Chow style:
● Sieve Holder
● Water Pan
● Wok Supporter
● Wok Stand
● Wok Range Clip
● 220V/1ph/60Hz Air Blower

Built in Flame Failure Supervision Device (Series B) ensures safety operation. The main flame will be cut off in 3 sec. if pilot light goes off & in 5 sec. if Air Blower fails.

Large Wok Range (Series A or B), each burner equipped with Electronic Ignition Device & Ø850mm built-in wok.

Fuel suit for: Town Gas, Natural Gas, L.P. Gas (must specify gas type before ordering).



上海式炒爐規格 Specification of Shanghai Style Wok Range

型號 Model No.	系列 A Series A		系列 B (電子點火裝置 / 熄火安全監控裝置) Series B (Electronic Ignition Device, Flame Failure Supervision Device)	
	單爐頭 Single Head	雙爐頭 Double Heads	單爐頭 Single Head	雙爐頭 Double Heads
	WRS-1A-G	WRS-2A-G	WRS-1B-G	WRS-2B-G
尺寸 (毫米) Dimensions (mm)				
闊 x 深 x 高 Width x Depth x Height	1600 x 1220 x (810+450)	2400 x 1220 x (810+450)	1600 x 1220 x (810+450)	2400 x 1220 x (810+450)
風機 Air blower	E1	E2	E1	E2
電壓 Loading (kW)	0.12	0.42	0.12	0.42
耗電量 (千瓦) Voltage (V/Ph/Hz)	220/1/50	220/1/50	220/1/50	220/1/50
熱輸入量千瓦 (英熱單位 / 小時) / 操作氣壓 (水柱毫米) Heat input kW (BTU / hr.) / Operating Pressure (mm in water column)				
煤氣 Town Gas	61 (208193) / 100	99 (337887) / 100	61 (208193) / 100	99 (337887) / 100
石油氣 L.P. Gas	60 (204780) / 280	100 (341300) / 280	60 (204780) / 280	100 (341300) / 280
天然氣 Natural Gas	59.5 (203074) / 200	119 (406147) / 200	59.5 (203074) / 200	119 (406147) / 200
燃料駁口 (毫米) Fuel pipe connection (mm)				
煤氣 Town Gas	Ø38	Ø38	Ø38	Ø38
石油氣 L.P. Gas	Ø38	Ø38	Ø38	Ø38
天然氣 Natural Gas	Ø38	Ø38	Ø38	Ø38
來去水駁口 (毫米) Water inlet / Drainage pipe (mm)				
來水 / 去水 Water inlet / Drain	Ø15 / Ø38	Ø15 / Ø38	Ø15 / Ø38	Ø15 / Ø38
淨重 / 毛重 (公斤) Net / Gross Wt. (kgs)	440 / 580	680 / 920	440 / 580	680 / 920

潮州式炒爐規格 Specification of Chiu Chow Style Wok Range

型號 Model No.	系列 A Series A		系列 B (電子點火裝置 / 熄火安全監控裝置) Series B (Electronic Ignition Device, Flame Failure Supervision Device)	
	單爐頭 Single Head	雙爐頭 Double Heads	單爐頭 Single Head	雙爐頭 Double Heads
	WRC-1A-G	WRC-2A-G	WRC-1B-G	WRC-2B-G
尺寸 (毫米) Dimensions (mm)				
闊 x 深 x 高 Width x Depth x Height	1200 x 1220 x (810+450)	2400 x 1220 x (810+450)	1200 x 1220 x (810+450)	2400 x 1220 x (810+450)
風機 Air blower	E1	E2	E1	E2
電壓 Loading (kW)	0.12	0.42	0.12	0.42
耗電量 (千瓦) Voltage (V/Ph/Hz)	220/1/50	220/1/50	220/1/50	220/1/50
熱輸入量千瓦 (英熱單位 / 小時) / 操作氣壓 (水柱毫米) Heat input kW (BTU / hr.) / Operating Pressure (mm in water column)				
煤氣 Town Gas	72 (245136) / 100	125 (426625) / 100	72 (245136) / 100	125 (426625) / 100
石油氣 L.P. Gas	73 (249149) / 280	128 (436864) / 280	73 (249149) / 280	128 (436864) / 280
天然氣 Natural Gas	70 (238910) / 200	120 (409560) / 200	70 (238910) / 200	120 (409560) / 200
燃料駁口 (毫米) Fuel pipe connection (mm)				
煤氣 Town Gas	Ø25	Ø38	Ø25	Ø38
石油氣 L.P. Gas	Ø25	Ø38	Ø25	Ø38
天然氣 Natural Gas	Ø25	Ø38	Ø25	Ø38
來去水駁口 (毫米) Water inlet / Drainage pipe (mm)				
來水 / 去水 Water inlet / Drain	Ø15 / Ø38	Ø15 / Ø38	Ø15 / Ø38	Ø15 / Ø38
淨重 / 毛重 (公斤) Net / Gross Wt. (kgs)	395 / 435	690 / 940	395 / 435	690 / 940

大炒爐規格 Specification of Large Wok Range

型號 Model No.	系列 A Series A		系列 B (電子點火裝置 / 熄火安全監控裝置) Series B (Electronic Ignition Device, Flame Failure Supervision Device)	
	單爐頭 Single Head	雙爐頭 Double Heads	單爐頭 Single Head	雙爐頭 Double Heads
	WRGN-1A-G850	WRGN-2A-G850	WRGN-1B-G850	WRGN-2B-G850
尺寸 (毫米) Dimensions (mm)				
闊 x 深 x 高 Width x Depth x Height	1200 x 1220 x (810+450)	2400 x 1220 x (810+450)	1200 x 1220 x (810+450)	2400 x 1220 x (810+450)
風機 Air blower	E2	E4	E2	E4
電壓 Loading (kW)	0.42	0.5	0.42	0.5
耗電量 (千瓦) Voltage (V/Ph/Hz)	220/1/50	220/1/50	220/1/50	220/1/50
熱輸入量千瓦 (英熱單位 / 小時) / 操作氣壓 (水柱毫米) Heat input kW (BTU / hr.) / Operating Pressure (mm in water column)				
煤氣 Town Gas	65 (221845) / 100	130 (443609) / 100	65 (221845) / 100	130 (443609) / 100
石油氣 L.P. Gas	68 (232084) / 280	136 (464168) / 280	68 (232084) / 280	136 (464168) / 280
天然氣 Natural Gas	62 (211606) / 200	124 (343212) / 200	62 (211606) / 200	124 (343212) / 200
燃料駁口 (毫米) Fuel pipe connection (mm)				
煤氣 Town Gas	Ø25	Ø38	Ø25	Ø38
石油氣 L.P. Gas	Ø25	Ø38	Ø25	Ø38
天然氣 Natural Gas	Ø25	Ø38	Ø25	Ø38
來去水駁口 (毫米) Water inlet / Drainage pipe (mm)				
來水 / 去水 Water inlet / Drain	Ø15 / Ø38	Ø15 / Ø38	Ø15 / Ø38	Ø15 / Ø38
淨重 / 毛重 (公斤) Net / Gross Wt. (kgs)	395 / 435	690 / 860	395 / 435	690 / 860