



SPO-2-G280

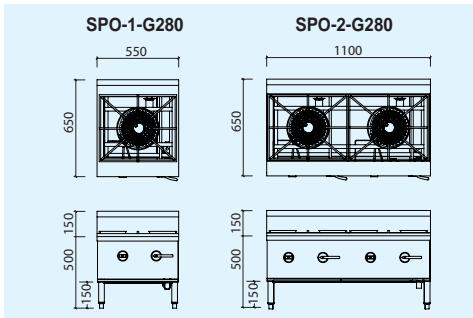
矮湯爐 Stock Pot Stove

矮湯爐適合各式餐廳、酒樓及食堂使用。不銹鋼外殼，並設有強力爐頭，獨立爐火開關控制火力，更設有長明火種，操作簡易。

Stock Pot Stove are suited to use for all kitchens of western, chinese restaurants and canteens. Stainless steel exterior body with powerful burner, pilot light and control valve, ensure efficiency and easy operation..

矮湯爐規格 Specification of Stock Pot Stove

型號 Model No.	單爐頭 1 Burners		雙爐頭 2 Burners	
	SPO-1-G280	SPO-1-G355	SPO-2-G280	SPO-2-G355
尺寸 (毫米) Dimensions (mm)				
闊 x 深 x 高 Width x Depth x Height	550x650x500	600x700x500	1100x650x500	1200x700x500
熱輸入量 千瓦 (英熱單位 / 小時) Heat input kW (BTU / hr.)				
煤氣 Town Gas	14 (47782)	25 (85325)	28 (95564)	50 (170650)
石油氣 L.P. Gas	13 (44369)	23 (78499)	26 (88738)	46 (156998)
天然氣 Natural Gas	15 (51195)	27 (92151)	30 (102390)	54 (184302)
燃料駁口 (毫米) / 操作氣壓 (水柱毫米) Fuel pipe connection (mm) / Operating Pressure (mm in water column)				
煤氣 Town Gas			Ø25 / 100	
石油氣 L.P. Gas			Ø25 / 280	
天然氣 Natural Gas			Ø25 / 200	
淨重 / 毛重 (公斤) Net / Gross Wt. (kgs)	45 / 83		80 / 133	
備註 Remark				
另選配件: 此產品適合:	● 熄火安全掣 煤氣, 石油氣, 天然氣使用 (採購前必須列明氣體種類)		● Flame Failure Device Town Gas, Natural Gas, L.P. Gas (must specify gas type before ordering).	



印度式烤爐 Tandoori Oven

全不銹鋼外殼精緻設計易於清理。備有黑麻石面可供選擇，適用於不同類形展示式廚房。內膽缸選用印度進口特質黏土製造，外包隔熱材料。烤爐備有特製圓形熱反射板連爐頭，電子點火及熄火安全裝置，適合採用煤氣、石油氣或天然氣為燃料。

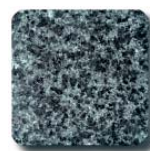
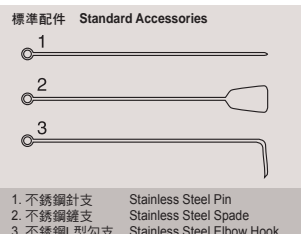
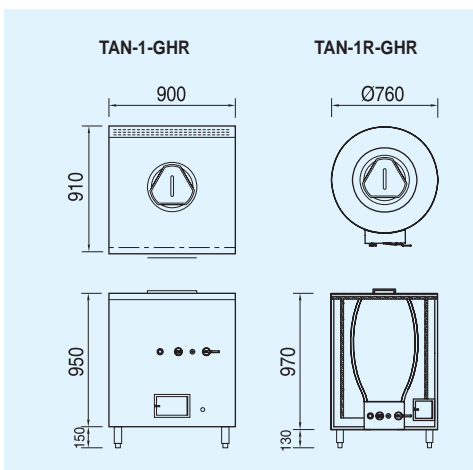
Compact design with stainless steel exterior body and top for easy cleaning. With optional elegant granite top for display kitchen. India imported special clay pot with insulation. Unit equipped with specially design heat radiant panel with burner, electronic ignition device and flame failure device that suit for town gas, LP gas and natural gas use.

印度式烤爐規格 Specification of Tandoori Oven

型號 Model No.	TAN-1-GHR	TAN-1R-GHR
尺寸 (毫米) Dimensions (mm)		
闊 x 深 x 高 Width x Depth x Height	900 x 910 x 1100	Ø760 x 1100
熱輸入量 千瓦 (英熱單位 / 小時) Heat input kW (BTU / hr.)		
煤氣 Town Gas	13 (44369)	13 (44369)
石油氣 L.P. Gas	11.5 (39249)	11.5 (39249)
天然氣 Natural Gas	13.5 (40675)	13.5 (40675)
燃料駁口 (毫米) / 操作氣壓 (水柱毫米) Fuel pipe connection (mm) / Operating Pressure (mm in water column)		
煤氣 Town Gas	Ø20 / 100	
石油氣 L.P. Gas	Ø20 / 280	
天然氣 Natural Gas	Ø20 / 200	
淨重 / 毛重 (公斤) Net / Gross Wt. (kgs)	280 / 320	260 / 300
備註 Remark		
標準配件: 另選配件: 此產品適合:	● 熄火安全裝置 ● 不銹鋼針支 ● 不銹鋼鏟支 ● 不銹鋼L型勾支 ● 黑麻石檯面 煤氣, 石油氣, 天然氣使用 (採購前必須列明氣體種類)	
	● Flame Failure Device ● Stainless Steel Pin ● Stainless Steel Spade ● Stainless Steel Elbow Hook Tip ● Black Granite Top Finish Town Gas, Natural Gas, L.P. Gas (must specify gas type before ordering).	



TAN-1-GHR



另備 (黑麻石) 檯面以供選擇
Optional Top Finish (Black Granite)