

平頭爐 Boiling Table

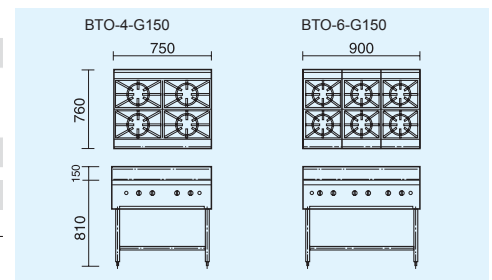
平頭爐適合各式餐廳，酒樓及食堂使用。不銹鋼外殼，並設有強力爐頭，獨立爐火開關控制火力，更設有長明火種，操作簡易。

Boiling Table is suited to use for all kitchens of western, chinese restaurants and canteens. Stainless steel exterior body with powerful burner, individual pilot light and control valve, ensure efficiency and easy operation.



BTO-6-G150
BTO-6-G180

平頭爐規格 Specification of Boiling Table		四爐頭 4 Burners		六爐頭 6 Burners	
型號 Model No.		BTO-4-G150	BTO-4-G180	BTO-6-G150	BTO-6-G180
尺寸 (毫米) Dimensions (mm)					
闊 x 深 x 高 Width x Depth x Height		750x760x810	910x910x810	900x760x810	1200x910x810
熱輸入量 千瓦 (英熱單位 / 小時) Heat input kW (BTU / hr.)					
煤氣 Town Gas		20 (68260)	30 (102390)	30 (102390)	45 (153585)
石油氣 L.P. Gas		18 (61434)	28 (95564)	27 (92151)	42 (143346)
天然氣 Natural Gas		22 (75086)	32 (109216)	33 (112626)	48 (163824)
燃料駁口 (毫米) / 操作氣壓 (水柱毫米) Fuel pipe connection (mm) / Operating Pressure (mm in water column)					
煤氣 Town Gas		Ø25 / 100			
石油氣 L.P. Gas		Ø25 / 280			
天然氣 Natural Gas		Ø25 / 200			
淨重 / 毛重 (公斤) Net / Gross Wt. (kgs)		75 / 140		80 / 150	
備註 Remark					
另選配件: 熄火安全掣		Optional Accessories: 熄火安全掣			
此產品適合: 煤氣, 石油氣, 天然氣使用 (採購前必須列明氣體種類)		Fuel suit for: 煤氣, 石油氣, 天然氣使用 (must specify gas type before ordering).			



平面、坑型石仔扒爐 Gas Griddle • Gas Charbroiler

平面/坑型石仔扒爐適合各式餐廳，酒樓及食堂使用。不銹鋼外殼，並設有強力爐頭，獨立爐火開關控制火力，更設有長明火種及熄火安全裝置，操作簡易。

Gas Griddle / Gas Charbroiler are suited to use for all kitchens of western, chinese restaurants and canteens. Stainless steel exterior body with powerful burner, individual pilot light, flame failure device and control valve, ensure efficiency and easy operation.

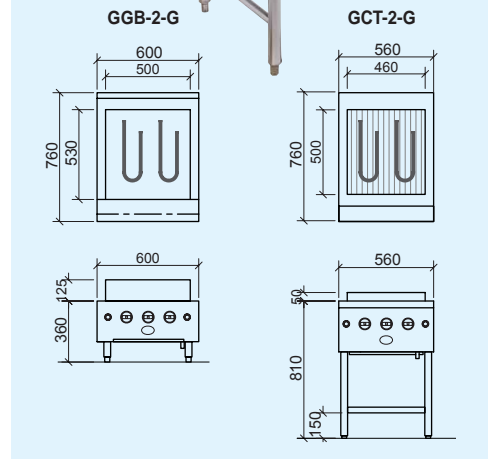


GGT-3-G

GCT-3-G

平面石仔扒爐規格 Specification of Gas Griddle		座檯式 Table Top		站立式 Stand style	
型號 Model No.		GGB-2-G	GGB-3-G	GGT-2-G	GGT-3-G
尺寸 (毫米) Dimensions (mm)					
闊 (扒面) Width (Grill Surface)		600 (500)	900 (800)	600 (500)	900 (800)
深 (扒面) Depth (Grill Surface)		760 (530)	760 (530)	760 (530)	760 (530)
高 Depth		360+125	360+125	810+125	810+125
熱輸入量 Heat input					
千瓦 (英熱單位 / 小時) kW (BTU / hr.)		11 (37543)	16.5 (563145)	11 (37543)	16.5 (563145)
燃料駁口 (毫米) / 操作氣壓 (水柱毫米) Fuel pipe connection (mm) / Operating Pressure (mm in water column)					
煤氣 Town Gas		Ø20 / 100			
石油氣 L.P. Gas		Ø20 / 280			
天然氣 Natural Gas		Ø20 / 200			
淨重 / 毛重 (公斤) Net / Gross Wt. (kgs)		75 / 105	85 / 120	90 / 130	100 / 150
備註 Remark					
標準配件: 熄火安全掣		Standard Accessories: 熄火安全掣			
此產品適合: 煤氣, 石油氣, 天然氣使用 (採購前必須列明氣體種類)		Fuel suit for: 煤氣, 石油氣, 天然氣使用 (must specify gas type before ordering).			

坑型石仔扒爐規格 Specification of Gas Charbroiler		座檯式 Table Top		站立式 Stand style	
型號 Model No.		GCB-2-G	GCB-3-G	GCT-2-G	GCT-3-G
尺寸 (毫米) Dimensions (mm)					
闊 (扒面) Width (Grill Surface)		560 (460)	870 (760)	560 (460)	870 (760)
深 (扒面) Depth (Grill Surface)		760 (500)	760 (500)	760 (500)	760 (500)
高 Depth		360+50	360+50	810+50	810+50
熱輸入量 Heat input					
千瓦 (英熱單位 / 小時) kW (BTU / hr.)		11 (37543)	16.5 (563145)	11 (37543)	16.5 (563145)
燃料駁口 (毫米) / 操作氣壓 (水柱毫米) Fuel pipe connection (mm) / Operating Pressure (mm in water column)					
煤氣 Town Gas		Ø20 / 100			
石油氣 L.P. Gas		Ø20 / 280			
天然氣 Natural Gas		Ø20 / 200			
淨重 / 毛重 (公斤) Net / Gross Wt. (kgs)		85 / 115	95 / 120	100 / 140	110 / 160



備註 Remark	
標準配件: 熄火安全掣	• 熄火安全掣
此產品適合: 煤氣, 石油氣, 天然氣使用 (採購前必須列明氣體種類)	煤氣, 石油氣, 天然氣使用 (採購前必須列明氣體種類)
Standard Accessories: 熄火安全掣	• Flame Failure Device
Fuel suit for: 煤氣, 石油氣, 天然氣使用 (must specify gas type before ordering).	Town Gas, Natural Gas, L.P. Gas (must specify gas type before ordering).